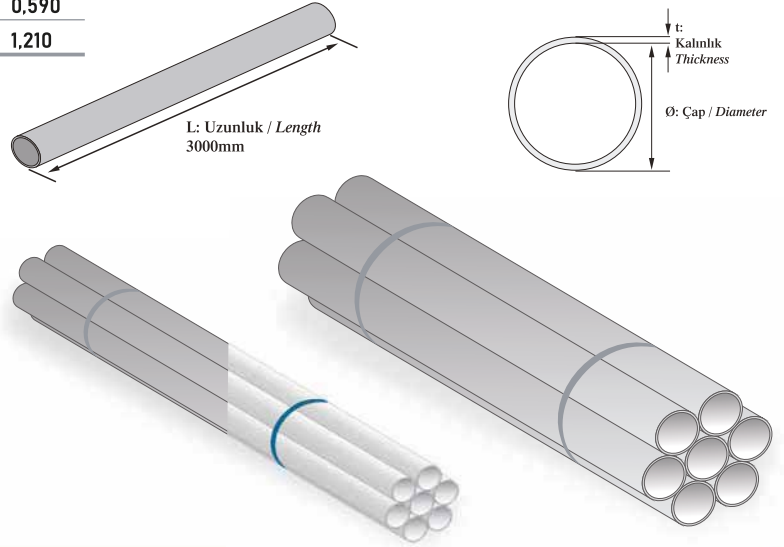


Sipariş Kodu (Order Code)	Nominal Ölçü (Nominal Dimension)	Ø (mm)	t (mm)	Kg/Mt
NV-B25	3/4	25	1,00	0,590
NV-B42	1 1/4	42	1,20	1,210

KABLO KORUMA BORULARI
CABLE PROTECTION PIPES

AÇIKLAMALAR / INSTRUCTIONS :

NOT: Standart uzunluk 3000mm. İsteğe bağlı olarak uzunluklar değişebilir.

➔ ölçü toleransı ± 3 mm.'dir.

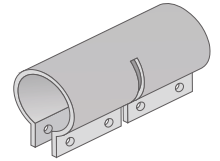
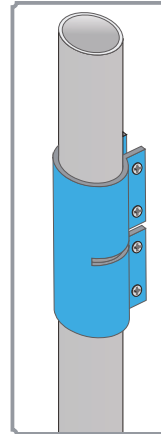
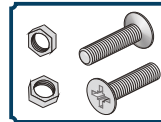
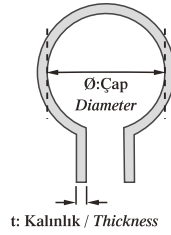
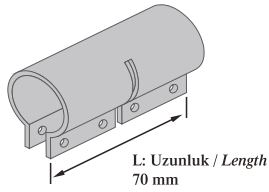
➔ Belirtilen ağırlıklar kesim ağırlıklarıdır.

NOTE: Standart Length is 3000mm. On request the Lengths can change.

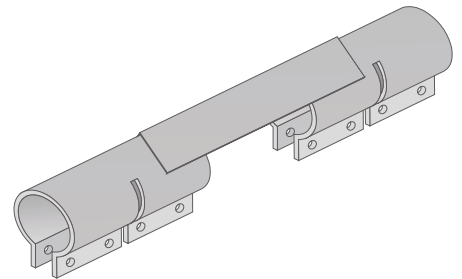
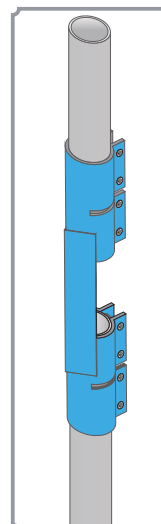
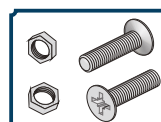
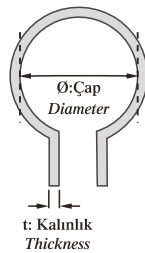
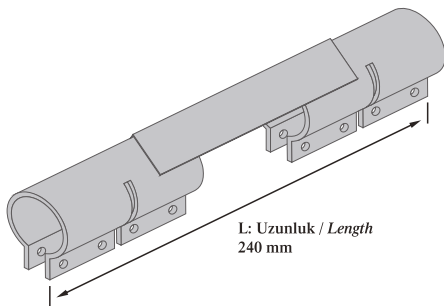
➔ The dimension tolerance is ± 3 mm

➔ The indicated weights are the weights before fabrication.

Sipariş Kodu (Order Code)	L (mm)	Ø (mm)	t (mm)	Kg/Ad. Kg/Pcs
NV-BEK25	70	28	1,20	0,082
NV-BEK42	70	46	1,20	0,096

BORU BİRLEŞTİRME ELEMANI
PIPE CONNECTOR UNIT

Sipariş Kodu (Order Code)	L (mm)	Ø (mm)	t (mm)	Kg/Ad. Kg/Pcs
NV-BKC25	240	28	2,00	0,330
NV-BKC42	240	46	2,00	0,348

BORU KABLO ÇIKIŞ ELEMANI
PIPE CABLE OUTLET UNIT

AÇIKLAMALAR / INSTRUCTIONS :

NOT: Ölçü toleransı ± 3 mm.'dir.

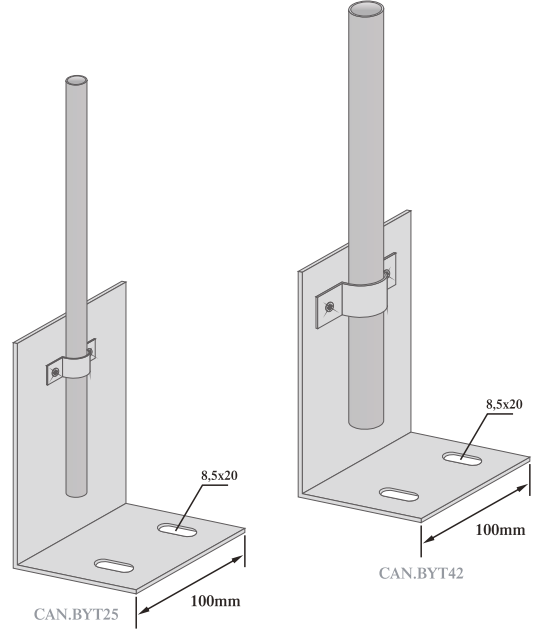
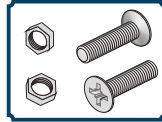
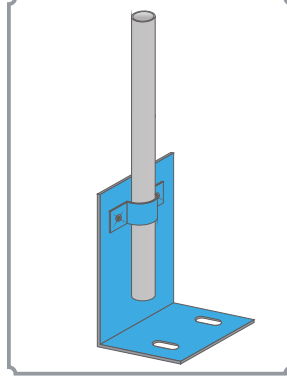
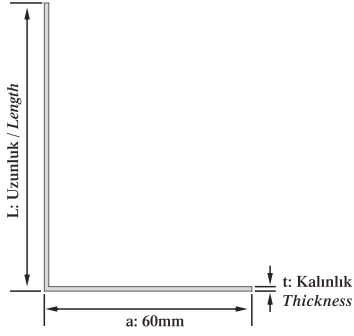
➔ Belirtilen ağırlıklar kesim ağırlıklarıdır.

NOTE: The dimension tolerance in ± 3 mm

➔ The indicated weights are the weights before fabrication.

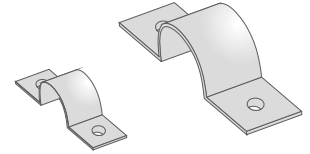
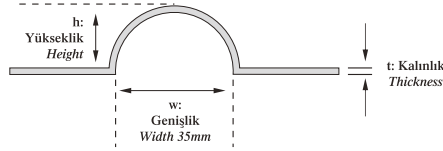
Sipariş Kodu (Order Code)	L (mm)	a (mm)	Ø (mm)	t (mm)	Kg/Ad. Kg/Pcs
NV-BYT25	100	60	25	2,00	0,330
NV-BYT25	100	60	42	2,00	0,348

BORU YERE TESPİT ELEMANI
PIPE FLOOR FIXING UNIT



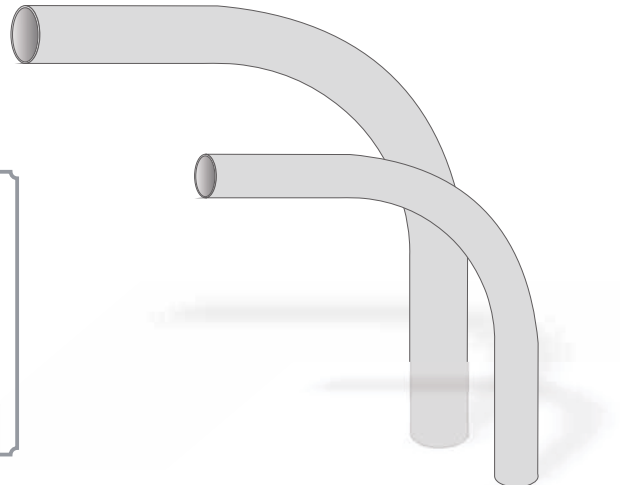
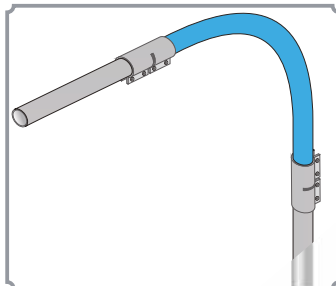
Sipariş Kodu (Order Code)	h (mm)	w (mm)	t (mm)	Kg/Ad. Kg/Pcs
NV-BTK25	3/4	25	1,00	0,009
NV-BTK42	1 1/4	42	1,20	0,017

BORU SABİTLEME KROŞESİ
FIXING CROCHED



Sipariş Kodu (Order Code)	Nominal Ölçü (Nominal Dimension)	Ø (mm)	t (mm)	Kg/Ad. Kg/Pcs
NV-B9025	3/4	25	1,00	0,590
NV-B9042	1 1/4	42	1,20	1,210

BORU DÖNÜŞ ELEMANI
PIPE BENDING UNIT



AÇIKLAMALAR / INSTRUCTIONS :

NOT: Ölçü toleransı ± 3 mm'dir.

➔ Belirtilen ağırlıklar kesim ağırlıklarıdır.

NOTE: The dimension tolerance in ± 3 mm

➔ The indicated weights are the weights before fabrication.